

Airklima

Luftenfeuchter

AK12L

AK20L

Betriebsanleitung

Airklima – Entfeuchter - Switzerland

Vielen Dank für den Kauf eines hochwertigen Luftentfeuchters von Airklima. Bitte lesen die komplette Bedienungsanleitung bevor Sie das Gerät benützen.

Bitte lesen Sie sorgfältig die entsprechenden Abschnitte.

Der Einbau dieses Gerätes ist nicht Gegenstand des Kaufvertrages. Bei fehlerhaftem Einbau durch den Käufer, bzw. von diesem beauftragten Dritten, haftet der Verkäufer nicht für hierdurch verursachte Schäden bzw. Funktionseinschränkungen.

Zusätzlich zur Bedienungsanleitung

Dieses Gerät ist ausschliesslich zur Entfeuchtung von Räumen konstruiert. Kleine Kinder dürfen den Entfeuchter nicht unbeaufsichtigt benützen.

- Aufgrund seiner geringen Grösse, leicht tragbar und den einfachen Design-Funktionen, sind diese Geräte von Airklima die meistverkauften und beliebtesten Ihrer Art. Sie können das Gerät in Salons, Zimmer, Bücherregale, Schränke, Kleiderschränke stellen und effektive Leistung erhalten.
- Sie verhindern somit dass Sie zu hohe Luftfeuchtigkeit im Raum haben. Damit verhindern Sie Kondenswasser an der Decke, an Wänden und Scheiben.
- Sie erzielen damit die optimale Luftfeuchtigkeit in den Räumen.
- Sehr geeignet auch zum trocknen der Wäsche.

Bitte beachten Sie:

Nicht benützen wenn die Temperatur unter 3°C oder über 35°C liegt.

Änderungen und Abweichungen gegenüber den publizierten Angaben bleiben ausdrücklich vorbehalten.

Airklima – Entfeuchter - Switzerland

Sicherheitshinweise.....	4
Bedienung.....	5
Benutzung des Entfeuchters	7
Pflege und Reinigung.....	8
Aufbewahrung	8

Airklima – Entfeuchter - Switzerland

Sicherheitshinweise

Lesen Sie alle Instruktionen durch bevor Sie das Gerät benutzen.

Um Schäden von Personen und Sachschäden zu verhindern, müssen folgende Instruktionen befolgt werden.

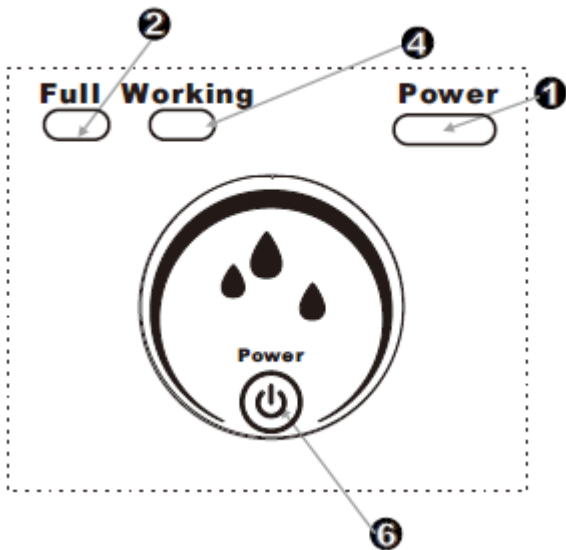
Bevor Sie das Gerät in Betrieb nehmen, prüfen Sie, ob die Netzspannung in Ihrem Haus dem Spannungswert entspricht, der auf der Typplakette des Geräts angegeben ist.

Allgemeine Sicherheitsvorschriften:

1. Kinder kennen die Gefahr elektrischer Geräte nicht. Lassen Sie das Gerät während des Betriebs niemals unbewacht. Halten Sie das Gerät daher von Kindern fern.
2. Das Gerät ist nur für den Einsatz im Haushalt geeignet. Verwenden Sie das Gerät niemals im Freien.
3. Bestimmte Teile des Geräts können heiss werden. Berühren Sie die warmen Teile des Geräts nicht, damit Sie sich nicht verbrennen.
4. Achten Sie darauf, dass das Gerät und das Kabel nicht mit Hitzequellen in Berührung kommen, beispielsweise mit einer heissen Kochplatte oder einem offenen Feuer.
5. Lassen Sie das Kabel niemals über den Rand der Anrichte, der Arbeitsplatte oder eines Tisches hängen.
6. Sorgen Sie dafür, dass Ihre Hände trocken sind, wenn Sie das Gerät, das Kabel oder den Stecker berühren.
7. Tauchen Sie das Gerät niemals in Wasser oder eine andere Flüssigkeit ein.
8. Das Gerät muss seine Wärme abgeben können, um Brandgefahr zu vermeiden. Sorgen Sie also dafür, dass das Gerät hinreichend frei steht und nicht mit brennbarem Material in Berührung kommt. Das Gerät darf nicht bedeckt werden.
9. Verwenden Sie das Gerät nie in der Nähe von Sprengstoffen oder entflammaren Materialien.
10. Verwenden Sie keine Metallscheuerschwämme, um das Gerät zu reinigen. Metallpartikel können sich lösen und auf elektrische Teile setzen, was dann zu einem Kurzschluss führen kann.
11. Schalten Sie das Gerät immer aus, wenn Sie:
 - Störungen beim Betrieb feststellen;
 - Pflegearbeiten ausführen;
 - Zubehör anbringen oder entfernen;
 - den Stecker aus der Steckdose ziehen;
 - das Gerät nicht mehr benutzen.
12. Verwenden Sie nur ein Verlängerungskabel, das sich in gutem Zustand befindet.
13. Schalten Sie Ihr Gerät niemals aus, indem Sie an dem Kabel ziehen.
14. Ziehen Sie einen fachkundigen und erfahrenen Servicedienst hinzu, wenn Gerät und Kabel beschädigt sind, wenn es zu Störungen kommt und oder Reparaturen am Gerät vorgenommen werden müssen.
15. Wenn Sie das Gerät selbst reparieren oder Reparaturen nicht sachgemäss ausgeführt werden, kann dies zu einer erheblichen Gefährdung des Benutzers führen.
16. Für Schäden, die durch unsachgemässe Verwendung oder durch Nichtbeachtung der Vorschriften dieser Bedienungsanleitung verursacht werden, können wir keine Haftung übernehmen.

Airklima – Entfeuchter - Switzerland

Bedienung



1. POWER

Leuchtet diese Lampe grün ist das Gerät eingeschaltet

2. Wassertank voll

3. Cont. - Betriebsmodus stetiges Entfeuchten

Diese Funktion gibt es nicht bei diesem Modell.

4. Working

Wenn diese Lampe grün leuchtet, ist das Gerät am Entfeuchten.

5. Display

Diese Funktion gibt es nicht bei diesem Modell.

6. Power Knopf

Ein- und ausschalten des Gerätes.

7. Feuchtigkeit auswählen

Diese Funktion gibt es nicht bei diesem Modell.

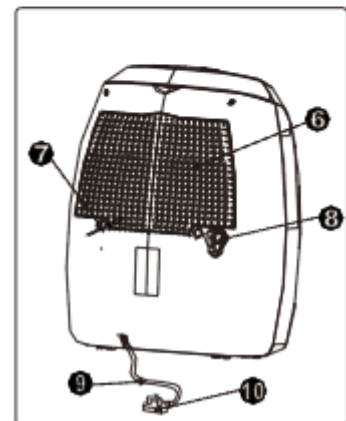
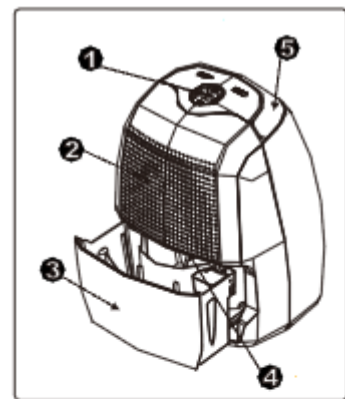
8. CONTINOUS / STETIGES ENTFEUCHTEN

Diese Funktion gibt es nicht bei diesem Modell.

Airklima – Entfeuchter - Switzerland

Der Entfeuchter

1. Bedienung des Entfeuchters
2. Lufteinlässe
3. Wassertank
4. Luftfilter
5. Traggriff
6. Luftauslässe
7. Griff für Elektrokabel
8. Wasserauslass
9. Elektrokabel
10. Stecker



WICHTIG:

Wenn das Gerät sich ausschaltet oder das Gerät von Ihnen ausgeschaltet wird, braucht es 3 Minuten bis das Gerät sich startet. Dies ist ein Schutzmechanismus des Gerätes damit es keinen Schaden erleidet.

Airklima – Entfeuchter - Switzerland

Funktion eines Entfeuchters

Entfeuchter entziehen der Luft die Feuchtigkeit, indem diese unter den Taupunkt abgekühlt, und über ein Wärmerückgewinnungsregister wieder erwärmt wird.

Feuchte Raumluft wird über einen im Gerät eingebauten Ventilator angesaugt. Diese wird über einen Kühlteil (dem sogenannten Verdampfer) geführt. Daran wird die Luft schockartig so weit abgekühlt, dass deren Taupunkt unterschritten wird. Da kalte Luft kaum Feuchtigkeit speichern kann, kondensiert die Feuchtigkeit an der kalten Oberfläche. Das physikalische Funktionsprinzip kann man auch im Sommer beobachten, wenn man eine kalte Flasche aus dem Kühlschrank nimmt und damit ins Freie geht - am Glas bilden sich Wassertröpfchen, da sich die Umgebungstemperatur an der kalten Oberfläche abkühlt.

Das sich bildende Kondensat wird in einem Wasserbehälter gesammelt oder kann über eine Schlauchleitung direkt abgeführt werden.

Raumtrockner arbeiten energiesparend, da durch dieses System keine zusätzliche Heizenergie zur Wiedererwärmung der Luft eingesetzt werden muss und durch die automatische Feuchteregelung der Strombedarf minimiert wird!

Benutzung des Entfeuchters

- Bitte überprüfen Sie vor Benutzung den Ablauf des Kondenswassers. Kontrollieren Sie ob das Wasser optimal in den Tank fließen kann oder installieren Sie einen Kondenswasserschlauch.
- Bitte lassen Sie bei Erstbenutzung den Luftentfeuchter 24 Stunden am Stück laufen auf dem kontinuierlichen Betriebsmodus laufen und achten Sie darauf, dass das Kondenswasser ablaufen kann.

Airklima – Entfeuchter - Switzerland

Pflege und Reinigung

Bevor Sie das Gerät reinigen oder das Gerät für längere Zeit aus dem Betrieb ist, sollten Sie den Netzstecker aus der Netzsteckdose nehmen. Das Gerät darf nicht mit fließendem Wasser gereinigt werden.

Bitte benutzen Sie weiche und trockene Tücher zur Reinigung!

Keine in Benzin, Diesel, Verdünnern, Chemikalien getränkte Tücher oder Scheuermittel verwenden um das Gerät zu reinigen, da diese eventuell die Oberfläche des Gerätes beschädigen könnten.

1. Herausnehmen des Luftfilters

Drücken Sie die Haltenasen an der oberen Seite des Luftfilters nach unten und Sie können jetzt den Filter herausnehmen. Hinter dem Luftfilter befindet sich ein Aktiv-Kohlefilter. Nehmen Sie den aktiven Kohlefilter heraus.

2. Reinigen des Luftfilters

Benutzen Sie einen Staubsauger um den Staub von der Oberfläche des Filters zu entfernen. Falls der Filter zu verschmutzt ist, können Sie ihn mit lauwarmem Wasser und neutralem Spülmittel säubern. Nach dem Reinigen sollte der Filter gründlich getrocknet werden. Der aktive Kohlefilter kann nicht gereinigt werden und muss durch einen neuen ersetzt werden.

3. Einsetzen des Filters

Zuerst setzen Sie den aktiven Kohlefilter wieder in seine ursprüngliche Position. Setzen Sie die Nasen am unteren Teil des Luftfilters in die dafür vorgesehenen Aussparungen des Gerätes. Drücken Sie jetzt den Luftfilter in seine Position bis die Nasen am oberen Ende in der richtigen Position sind und durch hörbares Klicken einrasten.

Aufbewahrung

Sollte das Gerät für längere Zeit nicht benutzt werden, beachten Sie folgende Hinweise zur Aufbewahrung:

1. Rollen sie das Netzkabel zusammen und binden sie es am Gehäuse fest.
2. Entleeren Sie den Wasserbehälter, trocknen Sie ihn gut aus und entfernen Sie eventuelle Wassertropfen.
3. Reinigen sie den Luftfilter.
4. Das Gerät immer in einer aufrechten Position an einem kühlen und trockenen Ort lagern.